

RENAULT

Manuel de réparation

CONDITIONNEMENT D'AIR Méthodes Générales

Tous Types

Ce document annule et remplace les Fascicules conditionnement d'air
références 77 11 088 332 et 77 11 096 404

Se reporter aux M.R. véhicules pour les particularités de chaque installation.

77 11 176 700

Edition Française

"Les Méthodes de Réparation prescrites par le constructeur, dans ce présent manuel, sont établies en fonction des spécifications techniques en vigueur à la date d'établissement du manuel.

Elles sont susceptibles de modifications en cas de changements apportés par le constructeur à la fabrication des différents organes et accessoires des véhicules de sa marque".

Tous les droits d'auteur sont réservés à la Régie Nationale des Usines Renault.

La reproduction ou la traduction même partielle du présent document ainsi que l'utilisation du système de numérotage de référence des pièces de rechange sont interdites sans l'autorisation écrite et préalable de la Régie Nationale des Usines Renault.

Sommaire

Pages

62 CONDITIONNEMENT D'AIR

Généralités	62-1
Consignes de sécurité	62-4
Principe de fonctionnement	62-5
Précaution à prendre	62-8
Compresseur	62-9
Niveau d'huile du compresseur	62-14
Condenseur	62-16
Bouteille déshydratante	62-17
Détendeur	62-19
Evaporateur	62-20
Tuyauteries et joints	62-21
Commande électrique	62-22
Valves de remplissage	62-24
Adaptation R12 / R134a	62-26

Dans une maison d'habitation pour notre confort, il nous faut :

- une certaine température
- un certain taux d'humidité de l'air.

Dans une automobile, nous disposons habituellement :

- du chauffage
- de l'aération.

Mais, nous pouvons aussi disposer de l'AIR CONDITIONNE.

Le but de l'air conditionné est de produire du froid dans l'habitacle, afin d'obtenir une température inférieure à celle de l'extérieur.

Simultanément, le taux d'humidité sera abaissé.

Afin d'obtenir un niveau de confort acceptable, on cherche à obtenir une différence de température d'une vingtaine de degrés au maximum entre l'extérieur et l'intérieur du véhicule.

Une différence de température trop importante entraînerait un risque de congestion des occupants.

Si l'on souhaite obtenir **le maximum d'efficacité** du conditionnement d'air dans une automobile, **il devra être utilisé glaces fermées.**

UTILISATION

La température à l'intérieur d'une voiture fermée, qui est restée en stationnement en plein soleil peut être supérieure à 60°C.

Il ne faut pas espérer parler confort avant que l'habitacle n'ait eu le temps de se refroidir.

Après évacuation de la chaleur accumulée dans le véhicule, fermer les fenêtres, enclencher l'air conditionné et choisir le recyclage d'air temporairement pour obtenir une meilleure efficacité du système.

IMPORTANT : une différence de température entre l'extérieur et l'intérieur de plus de 20°C peut entraîner un risque de congestion des occupants.

En fonctionnement air conditionné, toutes les vitres doivent être fermées pour obtenir une bonne efficacité du système.

Par temps très humide, lorsque la température extérieure est supérieure à 4°C, afin d'éviter la formation de buée sur les vitres, il est conseillé de mettre le conditionnement d'air en fonctionnement, afin de fixer l'humidité sur l'évaporateur, donc d'alimenter l'habitacle en air asséché.

Cet air peut aussi être ensuite réchauffé afin d'obtenir le niveau de confort souhaité.

Ne pas se soucier de l'eau qui coule sous le véhicule. Elle provient des tubes de drainage de l'eau de condensation qui a été extraite de l'air par l'action déshumidifiante du serpentin de l'évaporateur.

IMPORTANT : en hiver, l'installation n'est pas autant sollicitée qu'en été, mettre en marche de temps en temps l'air conditionné, de manière à conserver le compresseur et l'ensemble de l'installation en bon état de marche.

ENTRETIEN

Lorsqu'un véhicule est équipé d'un conditionnement d'air, le moteur peut chauffer plus que sur un autre véhicule, il est recommandé de vérifier plus fréquemment le niveau du liquide de refroidissement.

Tous les ans, il est recommandé :

- de vérifier la charge de fluide réfrigérant du circuit de conditionnement d'air,
- de nettoyer et souffler le condenseur et le radiateur de refroidissement du moteur,
- de s'assurer que l'évacuation d'eau de condensation du dispositif de soufflage d'air froid n'est pas obstruée.

Pour les réparations de fuites importantes, à chaque remplacement d'un composant (compresseur, condenseur, etc.) ou **si la présence d'humidité est soupçonnée dans le circuit conditionnement d'air, remplacer la bouteille déshydratante et effectuer un tirage au vide. Idem si le circuit de conditionnement d'air est resté ouvert plus de 10 minutes sans être bouchonné (voir chapitre "précautions").**

NOTA : à chaque mise en fonctionnement du compresseur, il est normal qu'il y ait apparition de bulles dans le voyant de la bouteille déshydratante pendant quelques minutes, pour les boucles froides au R12. En R134a, il y a toujours apparition de bulles d'où l'inutilité du voyant de la bouteille déshydratante R134a.

Tous types de réfrigérants

Respecter les consignes de sécurité suivantes :

- 1 Porter toujours des gants et des lunettes de protection (si possible des lunettes à coques latérales) lors de la manipulation du fluide réfrigérant.**

Conseils : Il est recommandé de tenir à disposition un rince oeil; en cas de contact du fluide réfrigérant avec les yeux, rincer abondamment à l'eau claire pendant environ 15 minutes.

Consulter immédiatement un médecin, **même s'il ne se présente aucune douleur**. Informer le médecin que les congélations sont dues au fluide réfrigérant **R134a** ou **R12**.

En cas de contact avec d'autres parties du corps (malgré observation des consignes de sécurité), rincer également abondamment pendant environ 15 minutes à l'eau froide.

- 2 Toute intervention sur le système frigogène doit être effectuée dans un local parfaitement aéré. Ne pas stocker le fluide réfrigérant dans des puits, fosses, cheminées d'air etc....)**

Motifs : Les fluides réfrigérants, sont incolores et inodores. D'autre part, leur poids spécifique est supérieur à celui de l'air auquel ils se substituent ; il en résulte un danger d'asphyxie dans les locaux mal aérés ou des fosses.

Remèdes : Lors des interventions sur le système de conditionnement d'air veiller à ce qu'il n'y ait pas de fosses, puits, cheminées d'air... à moins de 5 mètres de distance.
Mettre en marche les systèmes d'extraction des gaz.

- 3 Les Travaux de soudure ou brasure sur les éléments du système de conditionnement d'air en place ne sont pas admis.**

Cela inclut également les travaux de soudure et de brasure sur véhicule présentant le risque d'échauffement d'élément du conditionnement d'air.

Sont admis les passages en étuve après peinture ou les travaux à proximité de celle-ci si la température ne dépasse pas 80°C.

Il est interdit de réparer les éléments défectueux ou non étanches du système de conditionnement d'air par soudure ou brasure. Il sont impérativement à remplacer.

S'assurer que les conduites de liquide réfrigérant sont bien fixées de façon qu'elles ne puissent pas venir en contact avec des pièces métalliques.

- 4 Le fluide réfrigérant R12 en présence d'une flamme produit du phosgène qui est toxique : ne jamais en respirer.**

- 5 Ne pas fumer à proximité d'un circuit de fluide réfrigérant.**

Ne pas mélanger les fluides réfrigérants R12 et R134a dans un même circuit.

L'installation est composée par une série d'éléments à l'intérieur desquels circule un fluide réfrigérant R12 ou R134a.

Des tuyauteries spécifiques assurent la liaison entre les divers éléments et véhiculent le fluide réfrigérant.

Le fonctionnement est assuré au moyen de 2 niveaux de pression établis et maintenus par la circulation du fluide à l'intérieur du circuit.

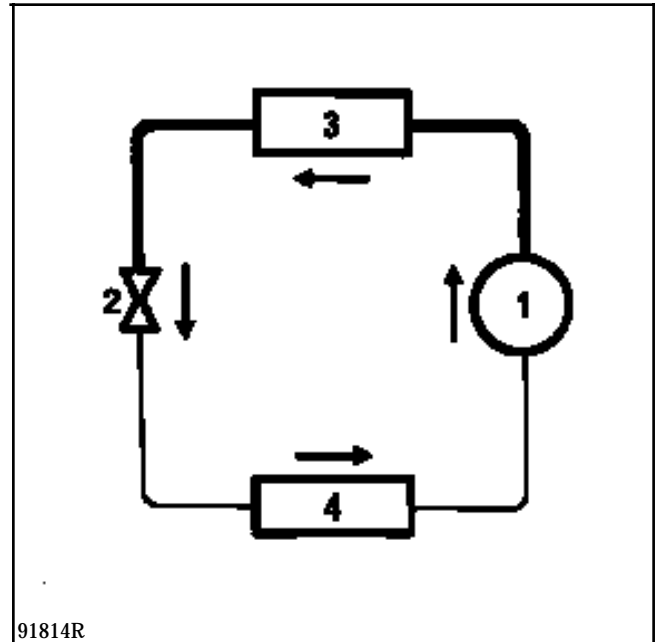
Les deux niveaux de pression sont obtenus à partir du COMPRESSEUR (1) d'une part et du DETENDEUR (2) d'autre part.

C'est l'échangeur de chaleur appelé CONDENSEUR (3) qui évacue la chaleur du fluide réfrigérant vers l'extérieur, alors que l'échangeur (4) appelé EVAPORATEUR absorbe la chaleur de l'air qui entre dans l'habitable.

Ce processus assure :

- la diminution de la température de l'air qui entre dans l'habitable,
- la diminution de l'humidité relative de l'air.

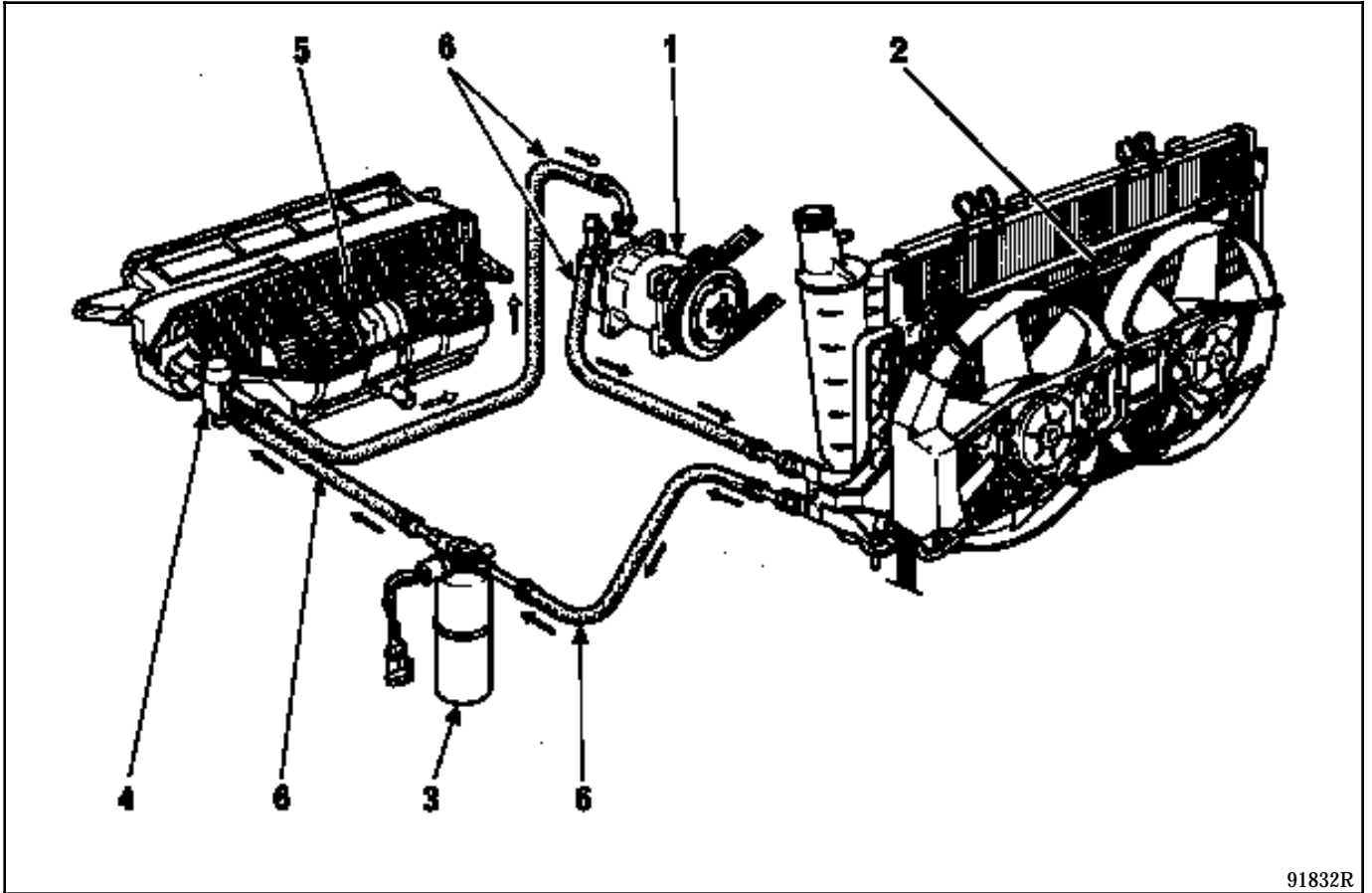
Dans une installation classique, les éléments (1), (2), (3) sont logés dans le compartiment moteur tandis que le (4) est logé dans la planche de bord ou dans la boîte à eau.



- | | |
|---|-------------|
| 1 | COMPRESSEUR |
| 2 | DETENDEUR |
| 3 | CONDENSEUR |
| 4 | EVAPORATEUR |

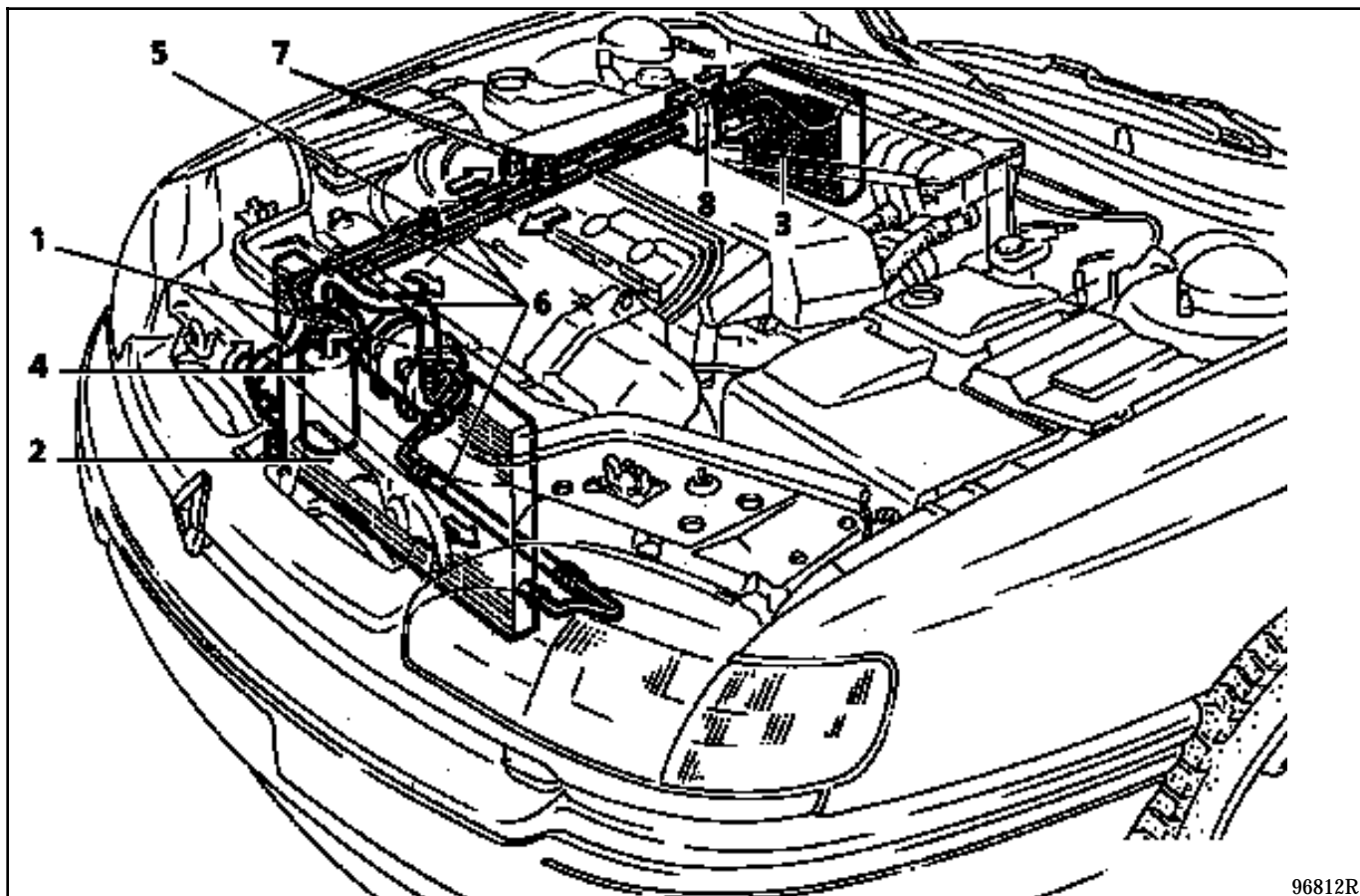
- | | |
|---|----------------|
| — | HAUTE PRESSION |
| — | BASSE PRESSION |

L'ensemble 1, 2, 3, 4 et les tuyaux de liaisons sont appelés boucle froide.



91832R

- ⇨ Basse pression
⇨ Haute pression
- 1 Compresseur
 - 2 Condenseur
 - 3 Bouteille déshydratante
 - 4 Détendeur
 - 5 Evaporateur
 - 6 Tuyauteries de liaison



96812R

Le réfrigérant R134a utilisé dans le système de conditionnement d'air préserve la couche d'ozone.

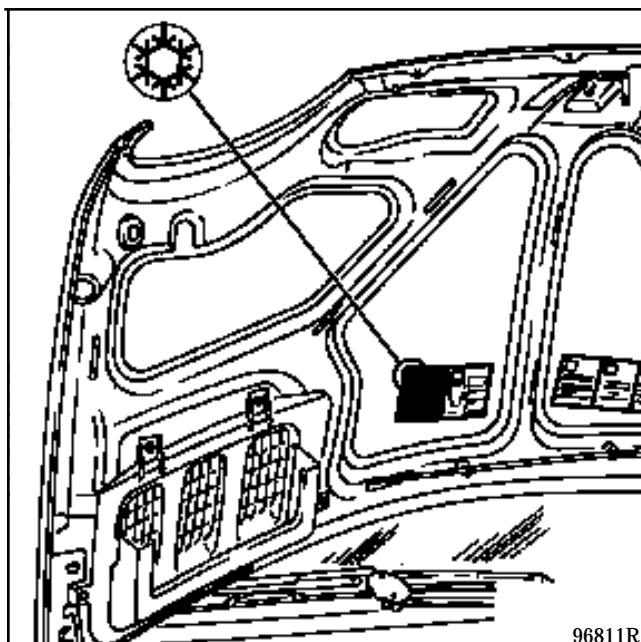
Les composants du système de conditionnement d'air ont été spécialement adaptés pour fonctionner avec ce réfrigérant. Les principaux composants sont les suivants :

- 1 Compresseur
- 2 Condenseur
- 3 Evaporateur
- 4 Bouteille déshydratante
- 5 Pressostat
- 6 Tuyauteries de liaison
- 7 Valves de remplissage
- 8 Détendeur

IMPORTANT : Le réfrigérant R134a n'étant pas miscible avec le réfrigérant R12, il est interdit d'utiliser l'un pour l'autre, sauf opération adaptation R12/R134a, voir Note Technique n° 2422A.

Comme le réfrigérant R134a n'est pas compatible avec le réfrigérant R12, une étiquette se trouvant dans le compartiment moteur prévient de l'utilisation du réfrigérant R134a.

Exemple : TWINGO



96811R

METHODE GENERALE DE REMPLACEMENT D'UN ORGANE

Lors d'un remplacement d'organes nécessitant l'ouverture du circuit, il est absolument nécessaire d'avoir la pièce neuve à portée de la main et de l'huile spéciale pour compresseur.

DEPOSE

Faire tourner le conditionnement d'air au moins 10 minutes (si l'installation le permet).

Vidanger le circuit à l'aide de la station de charge.

Mesurer la quantité d'huile et de fluide réfrigérant récupérés.

Dégager l'accès de l'organe à changer.

Débrancher le raccord.

Placer des bouchons sur le raccord ouvert de la boucle froide pour éviter l'entrée d'humidité.

Déposer l'organe.

REPOSE

Mettre de l'huile spéciale pour compresseur sur les filetages de l'organe neuf et sur les joints.

ATTENTION : des petits bouchons peuvent se trouver à l'intérieur des organes neufs : les retirer le cas échéant.

Brancher l'organe neuf sur le raccord libre et le serrer à la main.

Positionner correctement l'organe.

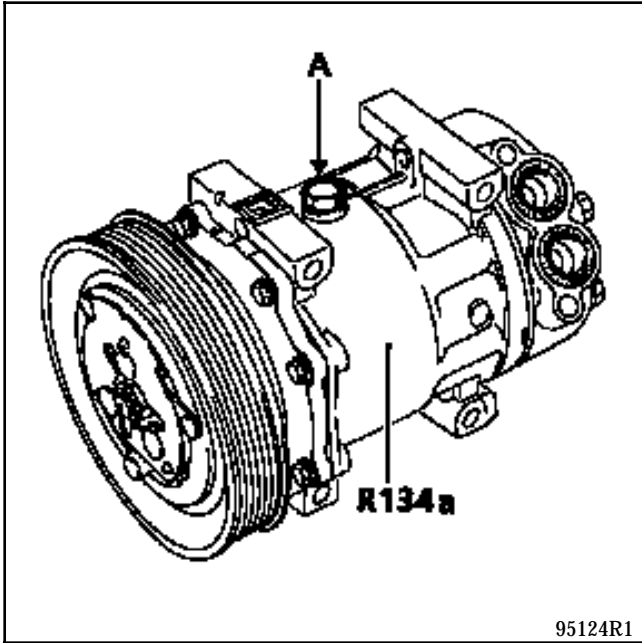
Serrer au couple.

Tirer au vide.

Remplir en fluide réfrigérant en associant l'appoint d'huile prévue.

Nota : dans le cas d'un remplissage important d'huile (éclatement de tuyau ou opération d'adaptation R12/R134a), il est préférable d'introduire l'huile par le compresseur.

IMPORTANT : Si la présence d'humidité est soupçonnée dans le circuit conditionnement d'air, remplacer la bouteille déshydratante et effectuer un tirage au vide.

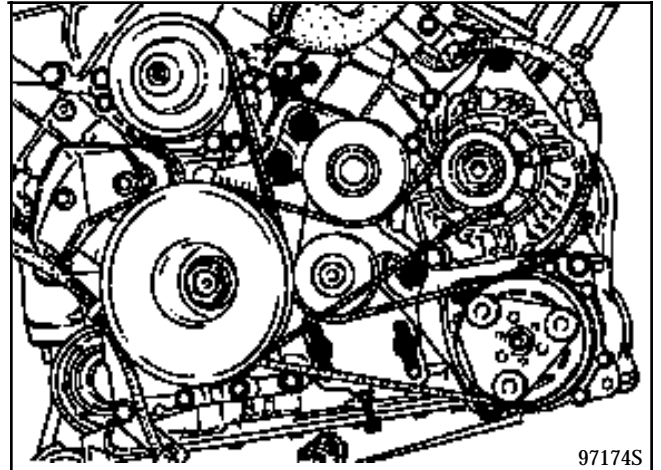


Un coupleur électromagnétique placé sur le compresseur établit le transfert de force entre la poulie et le plateau entraînant les pistons du compresseur lorsque le climatiseur est en marche.

L'ensemble embrayage électromagnétique-compresseur n'est pas réparable.

Le compresseur contient de l'huile spéciale pour circuit réfrigérant. Ne pas mélanger les huiles. Une étiquette collée sur le capot indique les cas de boucle froide au R134a. De plus une étiquette spéciale R134a se trouve sur le compresseur.

Le compresseur est entraîné par la courroie accessoires.



METHODE GENERALE DE REMPLACEMENT DES COMPRESSEURS

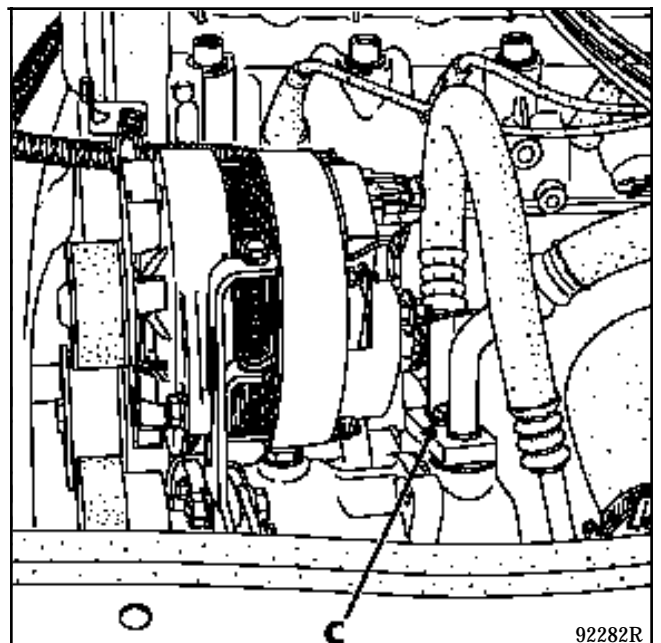
Débrancher la batterie.

Déposer la courroie liée au compresseur.

Vidanger le circuit réfrigérant à l'aide de la station de charge.

Retirer le maximum d'huile à l'aide de la station de charge.

Déposer la vis de fixation (C) de maintien des tuyaux sur compresseur.



Placer des bouchons ou obturer avec du ruban adhésif les tuyaux pour **éviter l'introduction d'humidité.**

Débrancher le + 12 Volts d'alimentation embrayage.

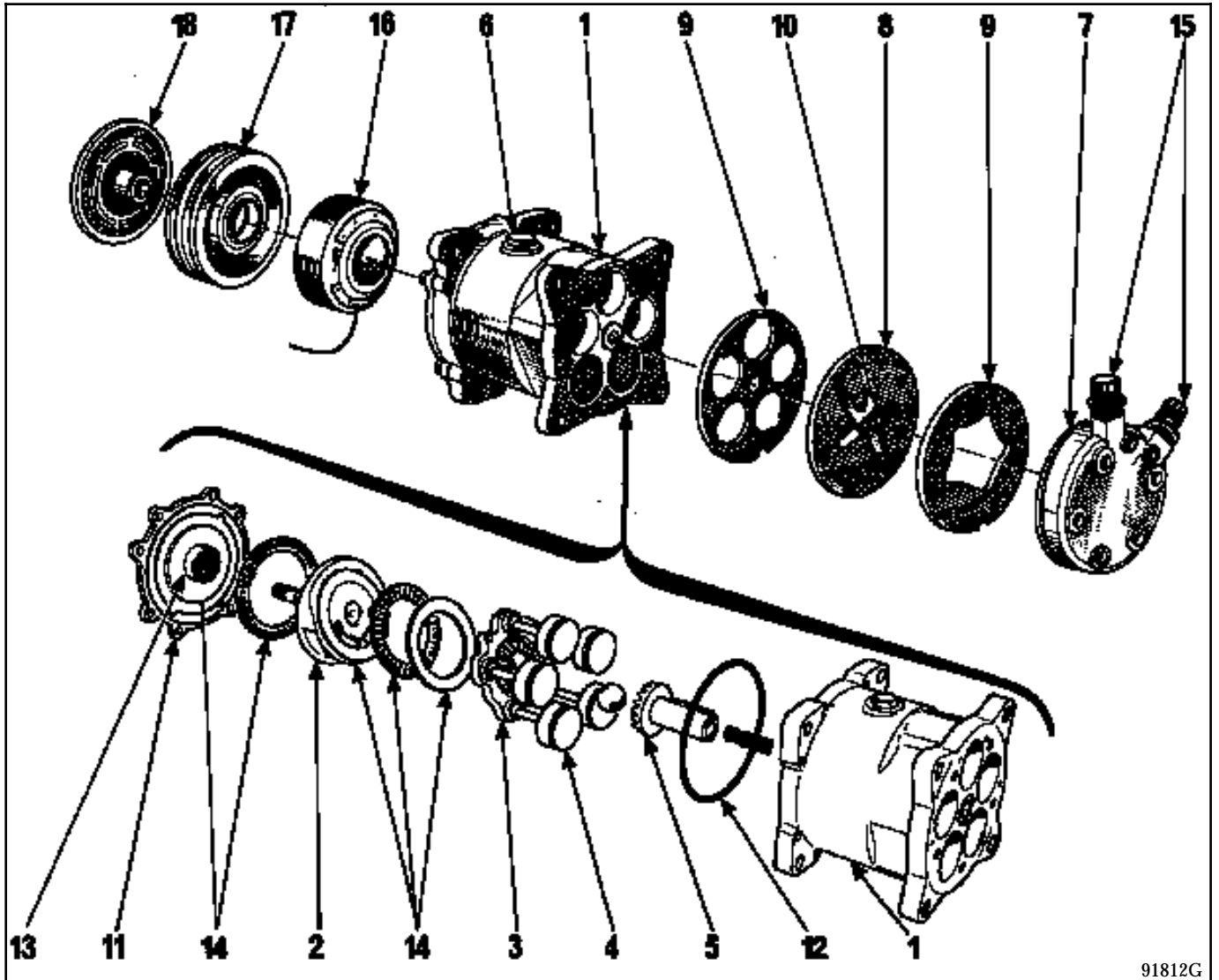
Déposer le compresseur.

REPOSE

Placer le compresseur neuf **avec son plein d'huile** en ayant huilé les joints.

Effectuer le remplissage du circuit de fluide réfrigérant à l'aide de la station de charge.

REMARQUE : lors d'un remplacement de compresseur, il est préférable d'apporter le plus grand soin à la vidange du circuit pour récupérer un maximum d'huile à l'aide de la station.



91812G

COMPRESSEUR AXIAL ALTERNATIF (SANKYO)

- 1 Corps de compresseur en alliage d'aluminium
- 2 Rotor à came équilibré
- 3 Plateau de commande des bielles et pistons
- 4 Piston avec un seul segment d'étanchéité
- 5 Engrenage guide
- 6 Bouchon de contrôle et remplissage d'huile
- 7 Culasse en aluminium
- 8 Siège des clapets d'admission et refoulement
- 9 Joint de culasse
- 10 Clapets admission/refoulement
- 11 Couvercle du compresseur avec palier d'arbre de commande incorporé
- 12 Joint d'étanchéité entre couvercle et corps de compresseur
- 13 Anneau d'étanchéité frontal
- 14 Chemin de roulement
- 15 Raccords de connexion entrée/sortie compresseur
- 16 Bobinage de commande de l'embrayage électromagnétique
- 17 Poulie d'entraînement
- 18 Plateau de liaison

ROLE

Le rôle du compresseur est de pomper le fluide réfrigérant à l'intérieur de l'installation ; le fluide est aspiré sous forme de vapeur à basse pression et basse température, il est comprimé et refoulé dans l'installation sous forme de vapeur à haute pression et haute température.

CARACTERISTIQUES

Les compresseurs axiaux alternatifs construits au Japon utilisés sur nos véhicules ont 5 ou 7 pistons et ont les caractéristiques suivantes :

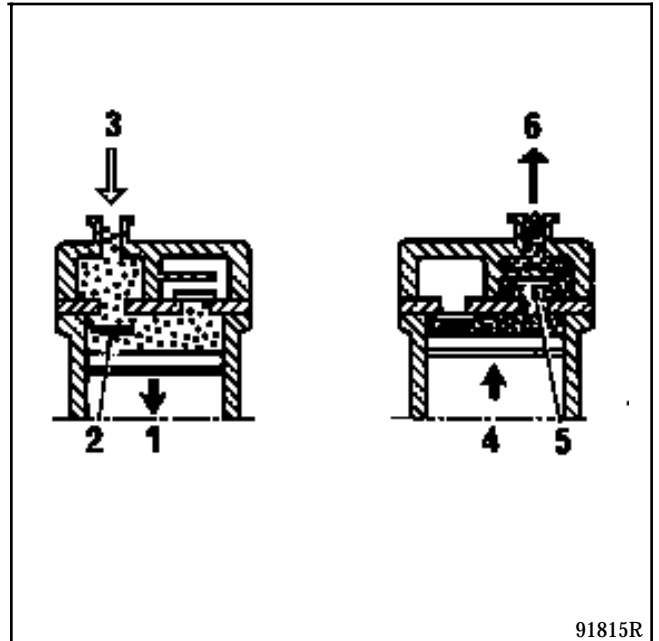
- compacité et légèreté,
- faible absorption de puissance,
- régularité de fonctionnement,
- fonctionnement silencieux,
- montage horizontal avec multiples possibilités d'orientation,
- sens de rotation indifférent,
- système de lubrification par différence de pressions.

PRINCIPE DE FONCTIONNEMENT

Le mécanisme du compresseur est lubrifié par une huile spéciale qui est introduite dans le compresseur au moment de sa construction. Une partie de ce lubrifiant est véhiculée dans l'installation par le fluide réfrigérant.

Le compresseur, de par son rôle, travaille en même temps au niveau de la haute et de la basse pression.

SCHEMA DE PRINCIPE SIMPLIFIE



- 1 Aspiration
- 2 Clapet d'aspiration ouvert
- 3 Fluide réfrigérant aspiré à basse pression
- 4 Compression
- 5 Clapet de refoulement ouvert
- 6 Fluide réfrigérant refoulé à haute pression

Le fonctionnement mécanique peut être décrit de la façon suivante :

le plateau de commande (3) est entraîné par le rotor à came (2). Pendant cette rotation, les bielles fixées sur le plateau de commande au moyen de rotules serties, transmettent aux pistons (4) la translation causée par l'inclinaison du rotor à cames. On obtient ainsi un mouvement axial alternatif de chaque piston.

L'engrenage (5) assure le maintien en rotation du plateau de commande et joue le rôle de rotule.

Dans la culasse, un ensemble de clapets à lames (10) réalise le fonctionnement du cycle aspiration/ refoulement du fluide réfrigérant dans chacun des cylindres du compresseur.

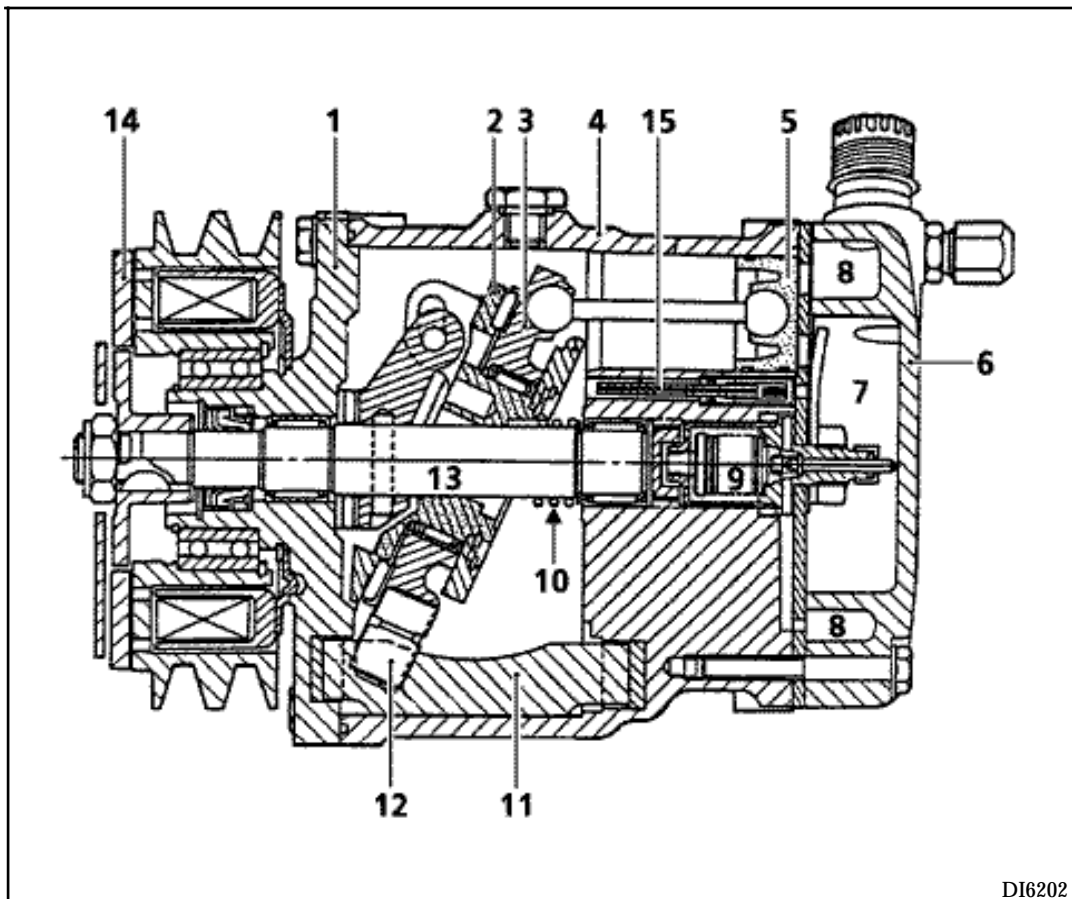
Le compresseur est entraîné par l'intermédiaire d'un embrayage électromagnétique.

PARTICULARITES DU COMPRESSEUR A CYLINDRÉE VARIABLE SANDEN

Le compresseur s'adapte aux besoins de froid en faisant varier de façon continue sa cylindrée. L'objectif est de maintenir une température constante au niveau de l'évaporateur, afin d'améliorer le confort des utilisateurs.

La grande différence entre un compresseur à cylindrée fixe et un compresseur à cylindrée variable se trouve dans le plateau oscillant (actionne le mouvement alternatif des pistons).

L'inclinaison du plateau peut varier, ainsi les courses des pistons sont modifiées.



- 1 Couvercle du compresseur
- 2 Plateau à came avec angle variable
- 3 Plateau oscillant
- 4 Corps du compresseur
- 5 Piston
- 6 Culasse
- 7 Chambre de décharge
- 8 Chambre d'aspiration
- 9 Valve de contrôle interne
- 10 Ressort
- 11 Rail guide
- 12 Glissière
- 13 Arbre principal
- 14 Embrayage électromagnétique
- 15 Liaison calibrée entre haute pression et pression carter

CONDITIONNEMENT D'AIR

Niveau d'huile du compresseur

62

Compresseur	Volume d'huile cm ³	Volume de vidange cm ³	Huile
SD 506	207 ± 30	177 ± 30	ELF RIMA 100
SD 507	150 ± 30	120 ± 30	ELF RIMA 100
SD 508	175 ± 15	145 ± 15	ELF RIMA 100
SD 509	135 ± 15	105 ± 15	ELF RIMA 100
SD 510	135 ± 15	105 ± 15	ELF RIMA 100
SD 709	135 ± 15	105 ± 15	ELF RIMA 100
SD 7H	135 ± 15	105 ± 15	PAG SP 20
SD 7V	135 ± 15	105 ± 15	PAG SP 10

Ce tableau vous donne les contenances d'huile des compresseurs. En général, 30 ml d'huile ne sont pas vidangeable et reste dans le compresseur.

Les méthodes existantes pour le contrôle du niveau d'huile au moyen d'une jauge sont difficilement applicables aujourd'hui. En effet, dans de nombreux cas, le bouchon de remplissage du compresseur n'est pas accessible, de plus avec les compresseurs 7 pistons la jauge ne passe plus.

Le compresseur contient à l'origine une quantité d'huile. On estime que dans une configuration normale, il n'y a pas consommation d'huile. Les pertes en huile ne peuvent résulter que d'un rejet vers l'extérieur (éclatement d'organe) ou si l'on remplace un élément de la boucle froide.

Par contre, on admet qu'une boucle froide peut perdre de la charge ou qu'il y ait fuite lente (environ 100 à 150 g/an de fluide réfrigérant maxi.). Dans ces cas là, il n'y a pas perte en huile.

Par conséquent, le contrôle du niveau d'huile est nécessaire dès lors qu'il y a doute (bruyances anormales du compresseur). La seule méthode valable est de déposer le compresseur et de vérifier la présence d'huile. S'il n'y a pas d'huile ni de traces sur les parois, faire un rajout d'huile de 100 ml.

REPLACEMENT OU RUPTURE D'ORGANE

INTERVENTION SUR CIRCUIT CA	QUANTITE D'HUILE A RAJOUTER IMPERATIVEMENT
Vidange du circuit de conditionnement d'air	Mesurer la quantité d'huile récupérée et mettre une quantité similaire d'huile neuve +
Eclatement d'un tuyau ou autre fuites rapides	100 ml
Remplacement d'un condenseur	30 ml
Remplacement d'un évaporateur	30 ml
Remplacement de la bouteille déshydratante	15 ml
Remplacement d'un tuyau	10 ml

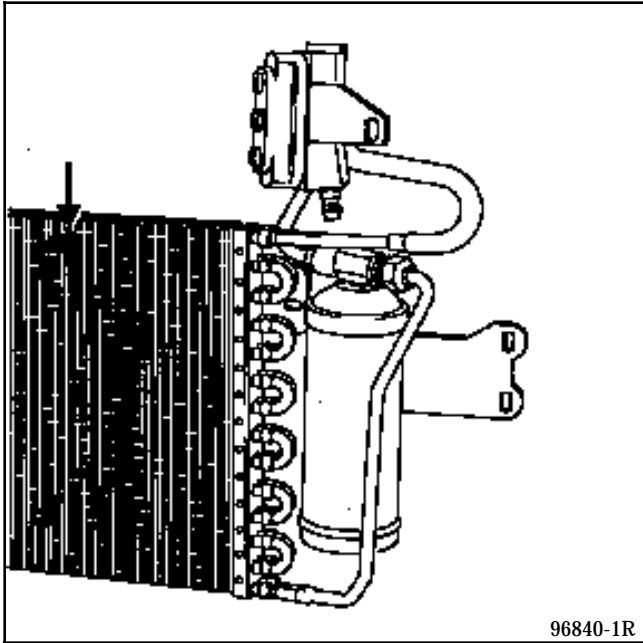
METHODE POUR RAJOUTER L'HUILE

Exemple : Remplacement du condenseur = Huile récupérée après vidange+30ml

L'appoint d'huile s'effectue par aspiration dans le circuit de conditionnement d'air du véhicule (sauf remplissage des 100 ml à effectuer de préférence par injection dans le compresseur).

Cas des boucles froides avec huile SP 20

- pour les petites quantités ≤ 30 ml, rajouter le complément d'huile par la station de charge avec de l'huile SP 10,
- pour les grosses quantités (100 ml) rajouter le complément d'huile directement dans le compresseur **avec de l'huile SP 20 uniquement.**



Le condenseur fait passer dans l'air ambiant la chaleur du réfrigérant gazeux comprimé. Il y a alors condensation du réfrigérant gazeux qui passe à l'état liquide dans le condenseur.

Le condenseur (M) est une sorte de "radiateur" situé contre le radiateur de refroidissement moteur.

METHODE GENERALE DE REMPLACEMENT DU CONDENSEUR

Débrancher la batterie.

Vidanger le circuit réfrigérant à l'aide de la station de charge.

Déposer les tuyaux liés au condenseur.

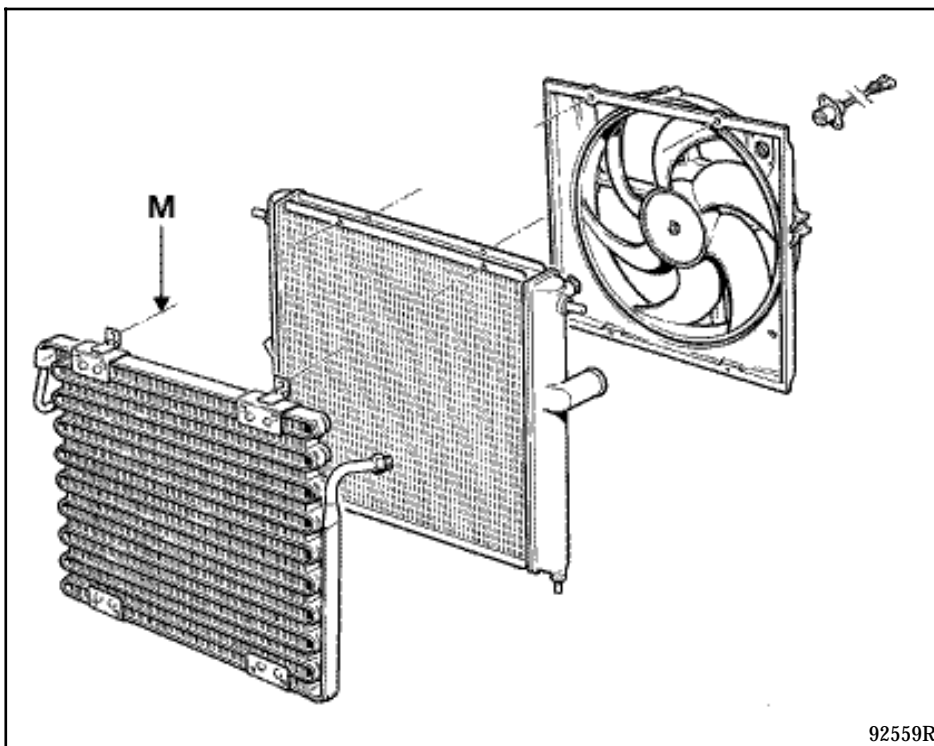
Placer des bouchons ou du ruban adhésif pour obturer l'orifice des tuyaux.

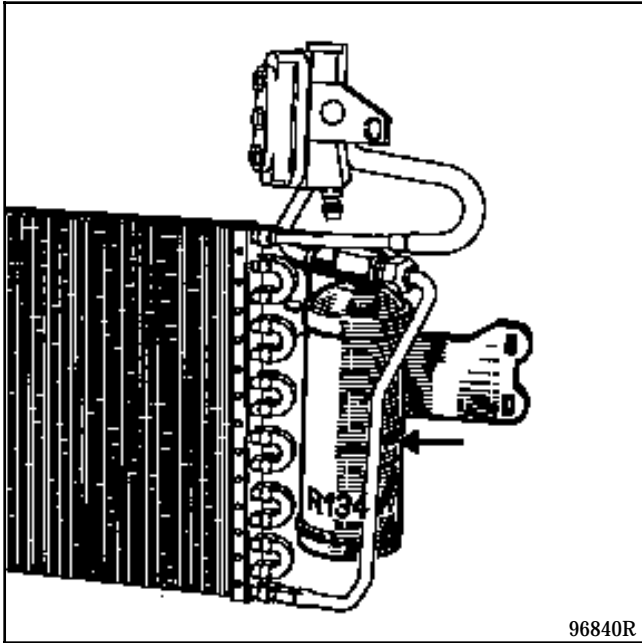
Dégager et séparer le condenseur du radiateur de refroidissement moteur.

Prendre garde de ne pas détériorer les ailettes du condenseur et du radiateur lors de la manipulation.

Afin d'éviter toute erreur de montage avec un condenseur non adapté (utilisé pour le fluide réfrigérant R12), les condenseurs prévus pour le réfrigérant **R134a** sont pourvus soit d'un détrompage mécanique (impossible de monter les tuyauteries) soit d'une estampille de couleur verte.

IMPORTANT : dans le cas d'un remplacement, ajouter impérativement la **quantité d'huile récupérée** à la vidange + **30 ml** par la station de charge. N'utiliser que de l'huile neuve.



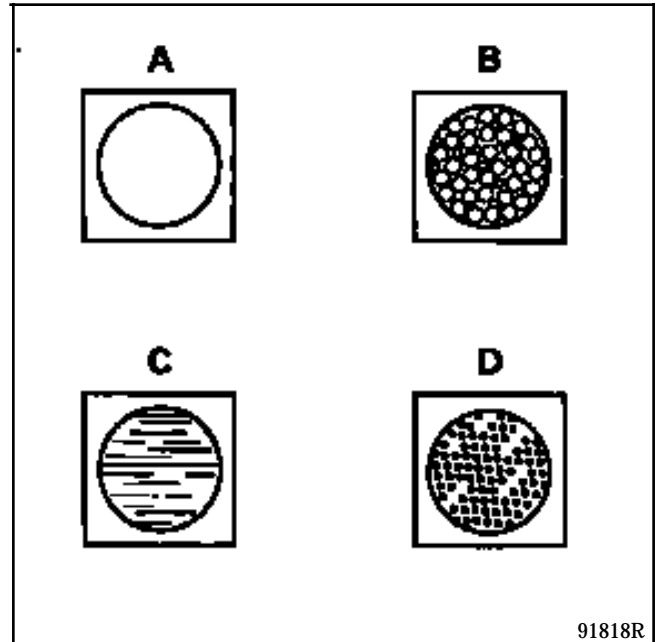


Le rôle de la bouteille déshydratante est triple ; elle doit :

- agir comme réservoir tampon de fluide réfrigérant,
- filtrer le fluide en circulation dans l'installation,
- retenir l'humidité contenue dans l'installation.

Sur les bouteilles déshydratantes pour R12 un voyant renseigne sur le fonctionnement de l'installation compresseur en service.

- A Voyant transparent : installation correctement chargée ou complètement vide,
- B Bulles dans le voyant : manque de fluide réfrigérant dans le circuit,
- C Filets d'huile dans le voyant : huile du compresseur en circulation dans le circuit
- D Fluide non uniforme rayé : dessicat en circulation dans l'installation, bouteille à changer.



NOTA : sur les véhicules fonctionnant avec du réfrigérant R134a, la bouteille est spécifique. Une étiquette se trouvant dans le compartiment moteur prévient de l'utilisation du nouveau réfrigérant.

Les bouteilles déshydratantes pour R134a ne possèdent pas de voyant car l'ensemble huile - fluide réfrigérant est toujours en émulsion.

METHODE GENERALE DE REMPLACEMENT DE LA BOUTEILLE DESHYDRATANTE

Débrancher la batterie.

Vidanger le circuit réfrigérant à l'aide de la station de charge.

Déposer les tuyaux sur la bouteille.

Placer des bouchons.

PARTICULARITES DE REPOSE

Procéder à l'inverse de la dépose.

La bouteille déshydratante est un organe très sensible à l'humidité. De ce fait, il est important d'opérer rapidement et de laisser la bouteille déshydratante le moins possible ouverte à l'air libre.

Tirer au vide avant de remplir en fluide réfrigérant et en huile.

IMPORTANT : dans le cas d'un remplacement, ajouter impérativement **la quantité d'huile récupérée + 15 ml** par la station de charge. N'utiliser que de l'huile neuve.

RÔLE

Le rôle du détendeur est de réduire la pression du fluide réfrigérant à l'entrée de l'évaporateur à une valeur établie d'avance. De cette façon le fluide en circulation dans l'évaporateur pourra être aspiré par le compresseur à l'état complètement gazeux.

PRINCIPE DE FONCTIONNEMENT

Le détendeur reçoit à son entrée le fluide réfrigérant à l'état liquide sous haute pression en (1).

A sa sortie, le fluide est détendu à basse pression (pression déterminée en fonction de l'installation), il y a donc création de froid, en (2). C'est le principe même de la création de froid par détente d'un fluide.

Le détendeur contrôle la pression du fluide dans l'évaporateur par l'élément modulateur (7).

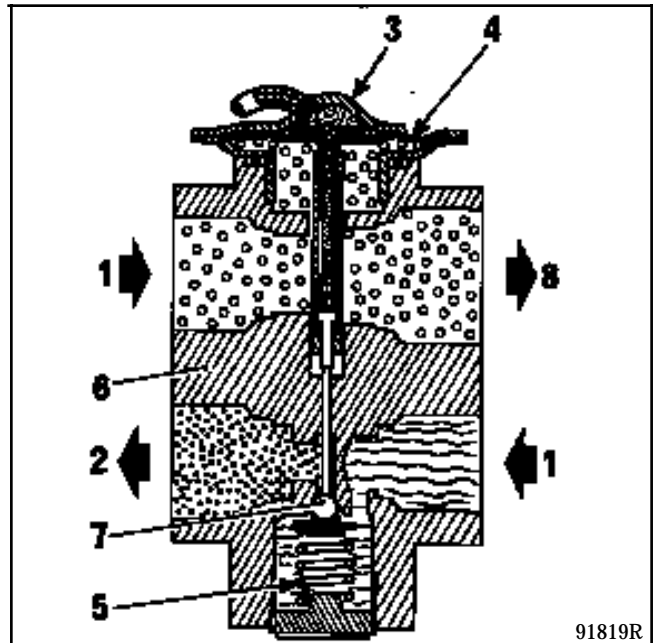
En circulant, le fluide se réchauffe au contact de l'air pulsé par le ventilateur au travers de l'évaporateur. Une sonde thermostatique (3) ajuste le débit de fluide réfrigérant.

De cette façon, dans l'évaporateur règne une pression constante appelée basse pression du circuit.

Le détendeur réagit en permanence à chaque variation de pression, contrôle le débit et l'évaporation du fluide réfrigérant dans l'évaporateur. Il ne doit jamais être complètement fermé en fonctionnement.

- 1 Entrée de fluide réfrigérant
- 2 Sortie du fluide réfrigérant
- 3 Sonde thermostatique
- 4 Diaphragme
- 5 Ressort taré
- 6 Corps de détendeur
- 7 Élément modulateur
- 8 Retour du fluide réfrigérant vers compresseur

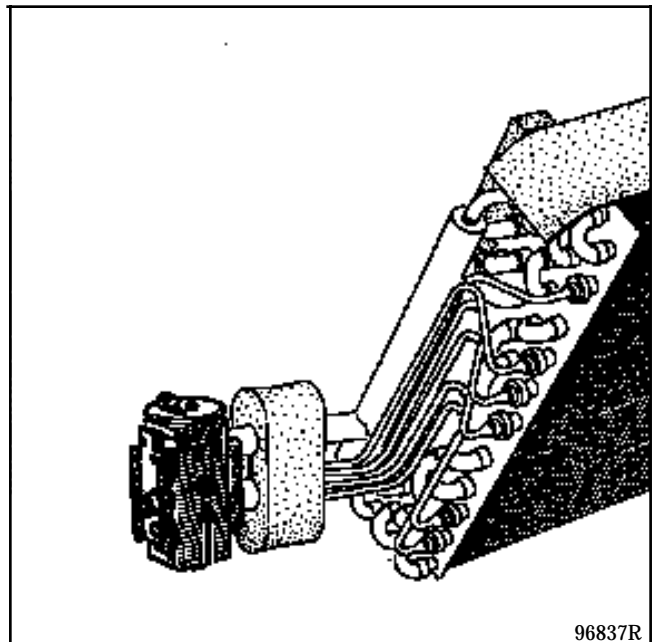
DÉTENDEUR MONOBLOC (THERMOSTAT INCORPORÉ)



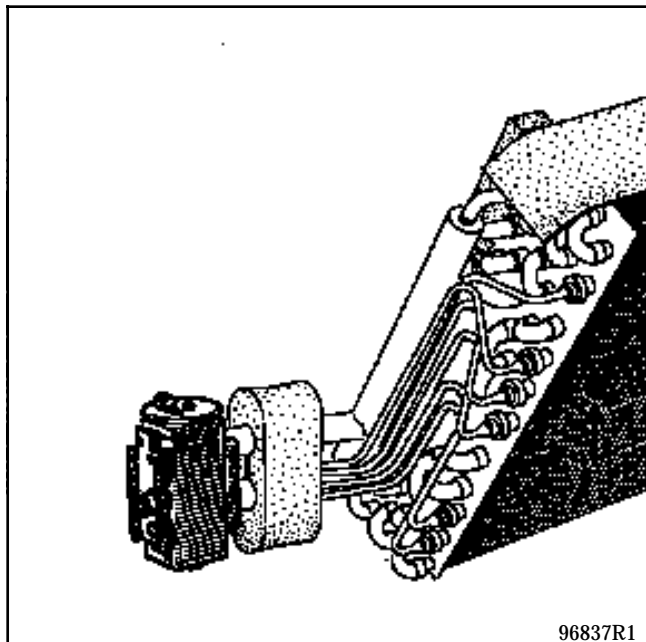
91819R

LOCALISATION

Le détendeur est situé près de l'évaporateur. Il se trouve en général en façade de la boîte à eau.



96837R



RÔLE

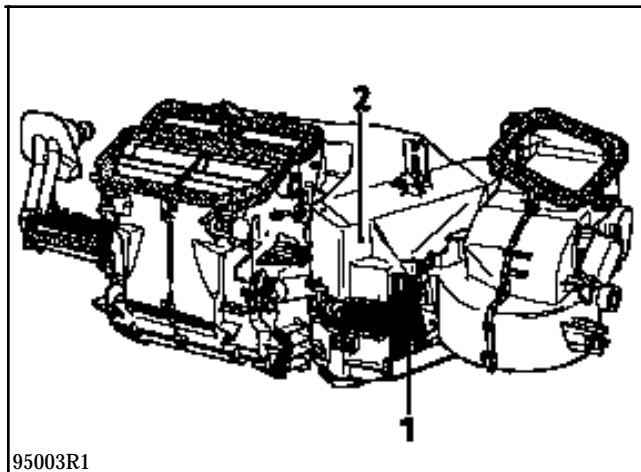
Le rôle de l'évaporateur est de transférer au fluide réfrigérant la chaleur de l'air qui le traverse.

C'est à l'intérieur de cet élément que le fluide réfrigérant détendu se transforme complètement en gaz en refroidissant l'air extérieur dirigé vers l'habitacle. Il joue aussi le rôle de déshumidificateur par condensation sur ses parois extérieures, d'où apparition de givre.

PARTICULARITÉS

Le fluide réfrigérant R134a n'autorise que l'utilisation d'évaporateurs entièrement réalisés en aluminium.

L'évaporateur (1) est logé dans un boîtier (2) se trouvant, soit dans la boîte à eau, soit sous la planche de bord du véhicule.



MÉTHODE GÉNÉRALE DE REMPLACEMENT DE L'ÉVAPORATEUR

Débrancher la batterie.

Vidanger le circuit réfrigérant à l'aide de la station de charge.

Déposer le détendeur.

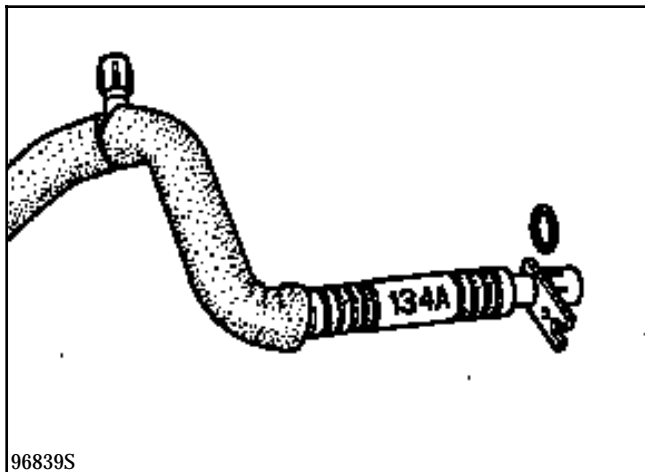
Placer les obturateurs pour éviter l'entrée d'humidité dans la boucle froide.

Extraire l'évaporateur de son boîtier.

A la repose s'assurer que l'évaporateur soit propre et que les ailettes soient en bon état.

Afin d'éviter toute erreur de montage avec un évaporateur non adapté (utilisé pour le fluide réfrigérant R12), ce dernier est repéré par une estampille verte placée sur le détendeur.

IMPORTANT : dans le cas d'un remplacement ajouter impérativement la **quantité d'huile récupérée** à la vidange + **30 ml** par la station de charge.



Tuyaux : ils permettent la circulation du fluide réfrigérant d'un composant à l'autre.

Pour le fluide réfrigérant **R134a** il y a incorporation d'une barrière thermoplastique dans la partie souple du tuyau, pour rendre ce dernier plus étanche.

PRECAUTIONS DE MISE EN PLACE

Avant remontage d'un tuyau neuf, s'assurer qu'il n'y ait pas de petits bouchons à l'intérieur du tuyau.

Au remontage, placer le tuyau dans sa position et le fixer sur ses agrafes avant de le raccorder aux organes.

Vérifier ensuite que le tuyau ne rentre pas en vibration lors du fonctionnement.

MISE A NIVEAU D'HUILE

IMPORTANT : dans le cas d'un **remplacement** de tuyau, ajouter impérativement la **quantité d'huile récupérée** lors de la vidange + **10 ml** (utiliser de l'huile neuve).

Dans le cas d'un **éclatement** de tuyau (fuite rapide), remplacer le tuyau, changer impérativement la bouteille déshydratante, tirer au vide puis ajouter **100 ml** d'huile neuve directement dans le compresseur.

REMARQUE : au remontage, huiler toujours les raccords et les joints avec de l'huile pour compresseur (spécifique à la boucle froide R12 ou R134a).

RAPPEL :

Ne jamais effectuer de travaux de soudage sur les tuyaux ni sur un organe de la boucle froide.

Laisser le moins longtemps possible la boucle froide ouverte pour éviter l'entrée d'humidité.

Une installation d'air conditionné est commandée par un circuit électrique qui en général est propre à chaque véhicule.

Toutefois, un certain nombre d'éléments se retrouvent systématiquement dans chaque installation :

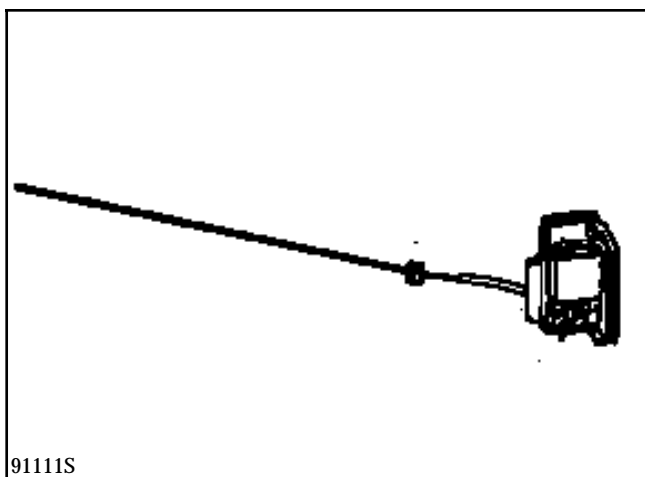
- ventilateur de climatisation,
- rhéostat de commande du ventilateur de climatisation,
- thermostat d'évaporateur,
- embrayage électromagnétique du compresseur,
- thermostat des ventilateurs de refroidissement moteur,
- ventilateur de refroidissement moteur,
- relais de commande,
- pressostats.

Nous ne traiterons que les éléments de protection du système de conditionnement d'air :

- thermostat de l'évaporateur,
- pressostat.

THERMOSTAT DE L'EVAPORATEUR

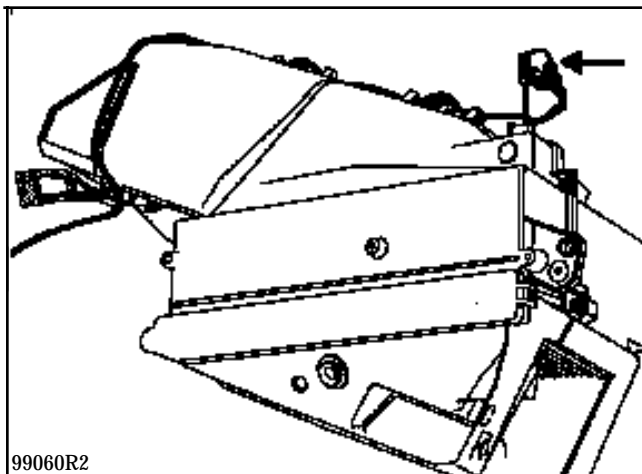
Son rôle est de couper le fonctionnement du compresseur lorsque la température de l'air sortant de l'évaporateur devient trop basse ($\approx + 4 \text{ }^\circ\text{C}$) de façon à éviter le givrage de celui-ci.



SONDE EVAPORATEUR

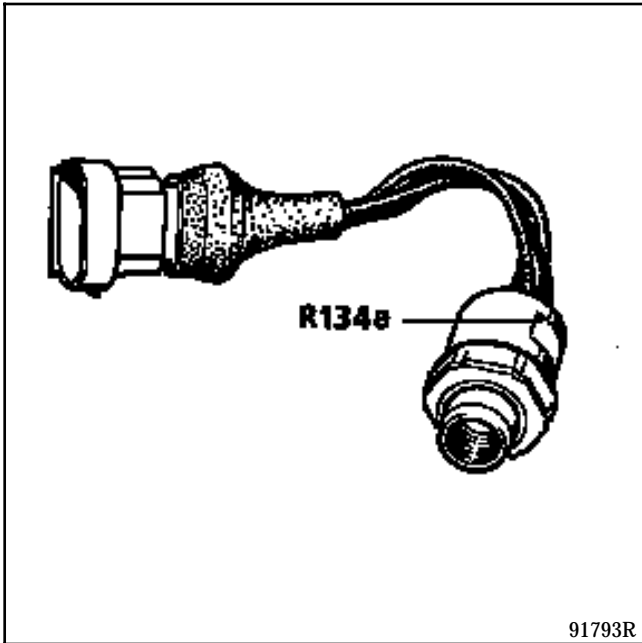
C'est le "capteur" de température de l'évaporateur.

Elle est située près de l'évaporateur qu'elle traverse.



NOTA : Les compresseurs à cylindrée variable n'ont pas besoin de sonde évaporateur pour fonctionner. La sonde évaporateur dans ce cas a un rôle de sécurité.

PRESSOSTAT TRIFONCTION



Il assure trois fonctions :

Coupe basse pression

Il coupe le fonctionnement du compresseur dès que la pression du circuit haute pression descend en dessous de **2 bars $\pm 0,25$** .

Il établit le circuit à **2,15 bars $\pm 0,35$** .

Coupe haute pression.

Il coupe le fonctionnement du compresseur dès que la pression du circuit haute pression atteint **27 bars $\begin{matrix} + 2 \\ - 3 \end{matrix}$** .

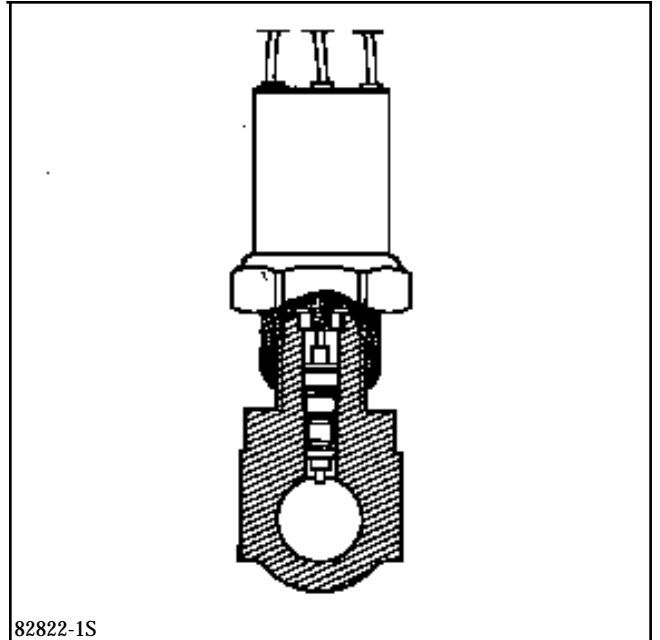
Il établit le circuit à **21 bars ± 2** .

Commande des ventilateurs

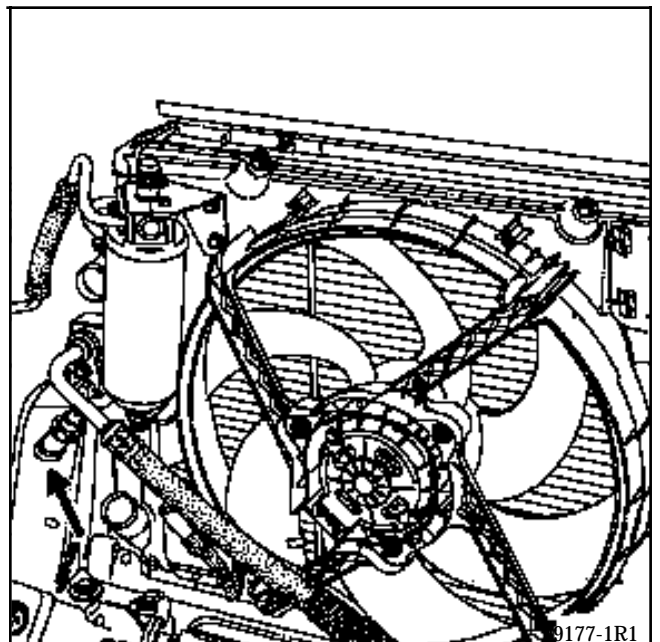
Il commande le fonctionnement des ventilateurs de refroidissement moteur en marche forcée, dès que la pression dépasse **19 bars $\pm 1,5$** .

Son action s'arrête lorsque la pression du circuit descend en dessous de **14 bars $\pm 1,5$** .

Toute intervention sur celui-ci peut se faire sans vidanger le circuit réfrigérant ; il est fixé sur une valve "SKRADER".

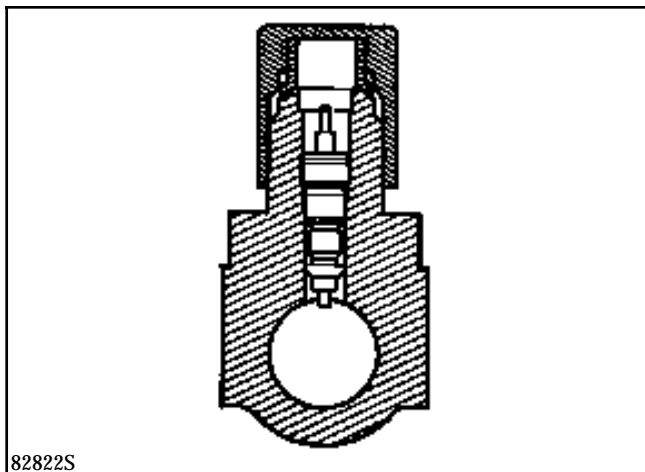


NOTA : sur les Renault SAFRANE, CLIO, R19, R21 fonctionnant avec du réfrigérant **R134a** le pressostat est spécifique (matière de la membrane interne différente) de ce fait afin d'éviter toute erreur de montage avec un pressostat non adapté (utilisé pour le fluide réfrigérant R12) ces derniers sont repérés par une étiquette verte.



UTILISATION DE LA STATION DE CHARGE

Le branchement de la station de charge sur l'installation d'air conditionné du véhicule s'effectue au moyen des tuyaux de liaison bleu (basse pression) et rouge (haute pression) sur les valves de service.

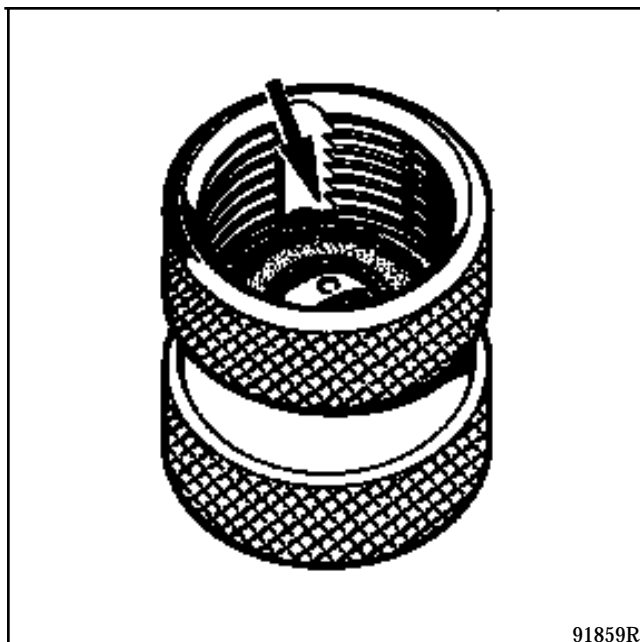


Les raccords des tuyauteries à la station de charge et à l'installation sont différents et ne peuvent en aucun cas être inversés.

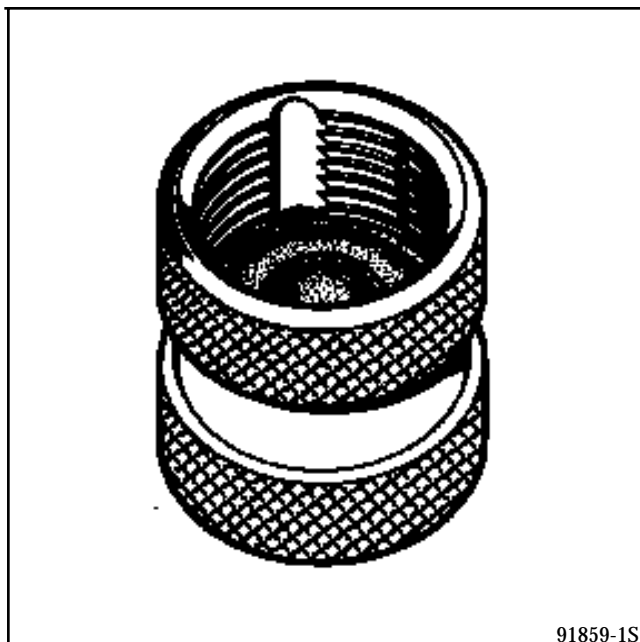
Le raccord côté valve de service du véhicule est muni d'un poussoir de déverrouillage des valves de service.

Le branchement du raccord libère le passage du fluide.

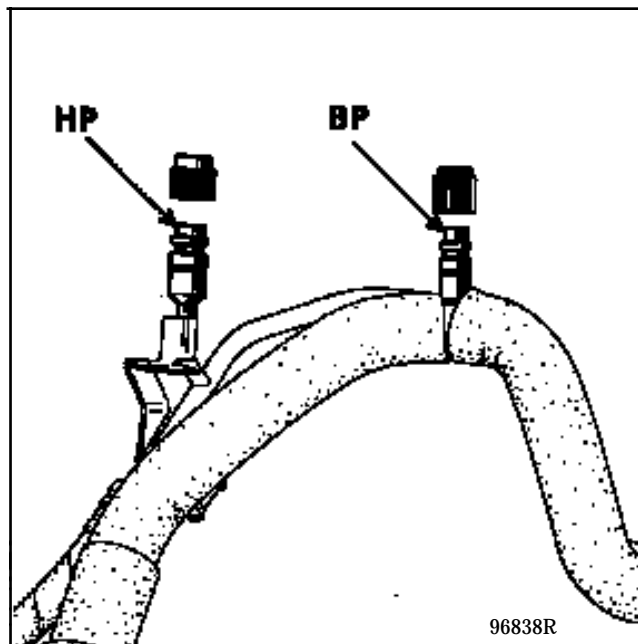
Raccord côté installation



Raccord côté station



Le débranchement de la station de charge du véhicule doit se faire rapidement afin d'éviter les projections de fluide réfrigérant pendant la phase de fermeture des valves. Durant cette opération le port de gants de protection est obligatoire.



La vidange et le remplissage du circuit réfrigérant s'effectuent par les deux valves de remplissage (BP) et (HP).

BP : Valve petit diamètre pour circuit basse pression.

HP : Valve gros diamètre pour circuit haute pression.

Ce système permet d'effectuer rapidement le branchement et le débranchement de la station, afin d'éviter les projections de fluide réfrigérant.

De plus, ces raccords interdisent toute erreur de montage avec une station non adaptée (station de charge fluide réfrigérant R12).

ADAPTATION DES VALVES SUR VÉHICULE

Déposer les capuchons des valves de remplissage du véhicule.

Retirer les obus (1) des valves du véhicule à l'aide d'un démonte obus-classique (pour valve de roue).

Mettre en place les étiquettes de repérage (2) autour des valves de remplissage.

Enduire de "LOCTITE FRENBLLOC" (271 ; rouge) le filetage des adaptateurs (3) et (4) et les visser sur les valves de remplissage.

- Haute pression ⇒ petite canalisation véhicule,
 ⇒ adaptateur diamètre 16 mm
 (3)
- Basse pression ⇒ grosse canalisation véhicule,
 ⇒ adaptateur diamètre 13 mm
 (4)

Couple de serrage : 1 daN.m

Remplacer les capuchons du véhicule par ceux fournis avec les adaptateurs (5).

